

吸力更**大**: 独特创新结构, 吸上高度**8.2米**

吸得更**快**: **3米/2秒**、**5米/8秒**、**8米/15秒**

使用范围更**广**: 可抽送易挥发溶剂、高粘度液体

抗汽蚀性能更**强**: 可抽送高真空度容器内液体



概述

SPP超级高效真空自吸泵,是一款独创性多功能特种泵,主要由泵体、泵盖、转子组合件和功力组件构成,转子组合件安装在泵体与泵盖组成的泵腔内,动力组件带动转子组合件旋转,通过转子组合件在泵腔内转动产生密封腔容积变化,快速产生真空度吸入物料。其优点是吸力超强,水测试吸上高度达8.2米,远高于其他自吸泵的3~4米吸程;输送液体粘度范围广,易挥发溶剂与高粘度油类胶水、化工原料等均可使用;桶装、灌装液体可以抽光吸净,吸净度高于真空机组吸料,且一桶物料抽空后插入下一桶时1秒钟就可吸上来;自吸时间极短,3米/2秒,而其他自吸泵3米/180秒以上;抗汽蚀性能强,可带压工作,是反应釜泵料(加料出料)难题的解决泵。且结构简单,零部件少,安装简便,极易维护,使用寿命长。

用途

各种低比重、易挥发溶剂溶液抽取输送
桶装液体抽取输送,抽光吸净(取代插桶泵与真空泵机组)
罐内残留物抽光吸净
池底、罐底污泥的抽取清洗
反应釜加料出料
农业、医药及中间体等化工行业
日用化学品、油品等行业高粘度液体抽取输送
啤酒、黄酒等酿酒相关行业
乳品、奶制品等食品相关行业
可选材质众多,适用于各个行业
不锈钢、哈氏合金、蒙乃尔、工程塑料、氟塑料

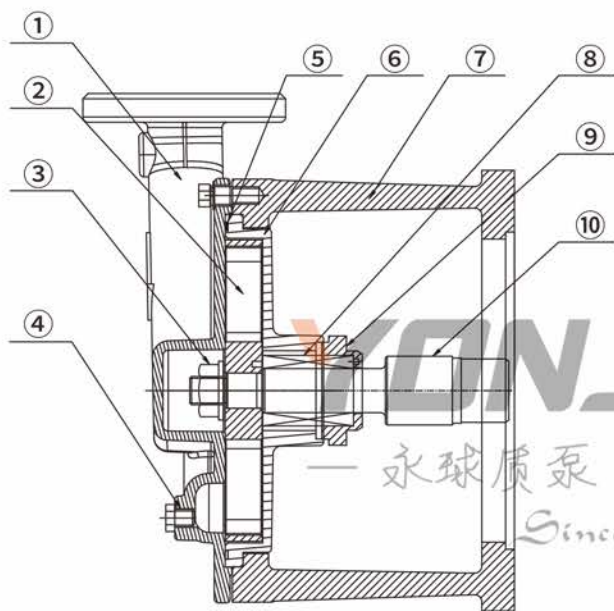


SPP 超级真空自吸泵

性能参数表

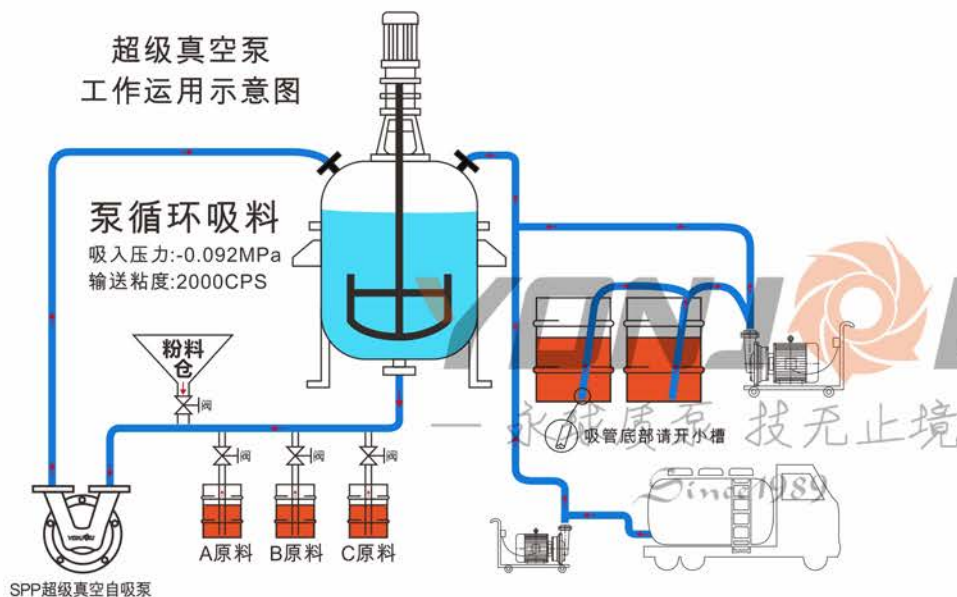
型号	进×出口径(mm)	流量(m ³ /h)	扬程(m)	电机功率(kW)
SPP-25A	25x25	2~3	8~12	1.5~2.2
SPP-25B	25x25	3~7	8~17	2.2~3
SPP-50A	50x50	8~15	10~14	3~4
SPP-50B	50x50	20~25	10~14	4~5.5
SPP-65A-PLUS	65x65	35~50	8.4~31	5.5~7.5
SPP-65B-PLUS	65x65	40~60	9.6~38	11~15
SPP-80A	80x80	40~50	14~18	11~15
SPP-80B	80x80	80~100	14~18	15~18.5

结构图



序号	名称
①	进出口
②	叶轮
③	叶轮螺母
④	排污口
⑤	密封圈
⑥	泵体
⑦	连接架
⑧	机械密封
⑨	机封压盖
⑩	轴

示意图



万能泵

多种用途
一泵搞定

